



NOMENCLATURA	
A QUADRO DI TRASCINAMENTO	J LUNGHEZZA DEL COLLARINO
B DIAMETRO DEL CODOLO	K LUNGHEZZA CODOLO
C DIAMETRO DEL COLLARINO	L LUNGHEZZA QUADRO
D SCANALATURA	M LUNGHEZZA TOTALE
E PASSO	N ANGOLO DELL'ELICA
F CENTRO (MASCHIO)	O LUNGHEZZA IMBOCCO CORRETTO
G DIAMETRO ESTERNO	P ANGOLO IMBOCCO CORRETTO
H LUNGHEZZA IMBOCCO SPOGLIATO	Q ANGOLO IMBOCCO SPOGLIATO
I LUNGHEZZA FILETTO	

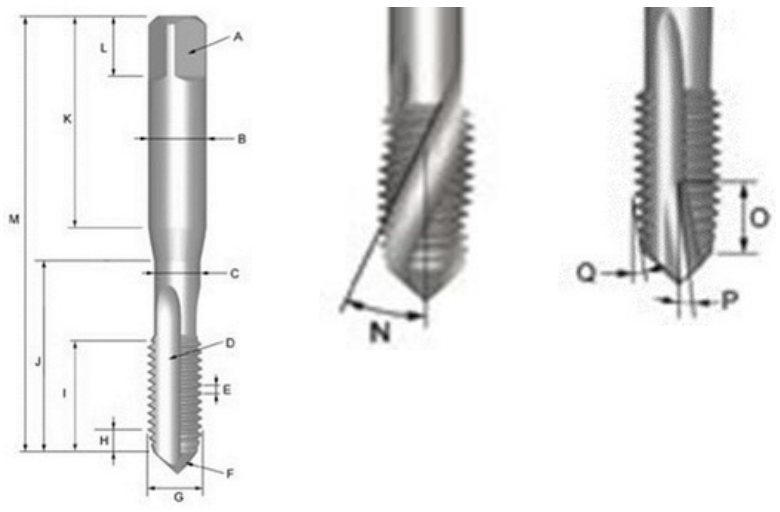
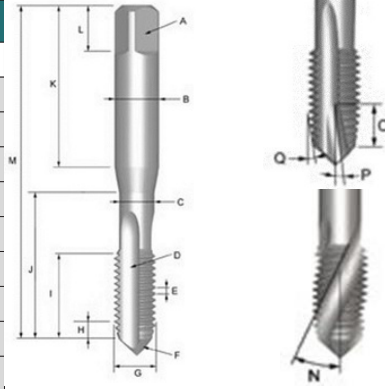


TABELLA DI PRE FORO MASCHIATURA METRICA

DIAMETRO MASCHIO				DIAMETRO PREFORO	DIAMETRO MASCHIO			DIAMETRO PREFORO
Ø D1			P	Ø	Ø D1		P	Ø
M 2,5	X		0,35	2,15	M 18	X	1,00	17,00
M 3,0	X		0,35	2,65	M 18	X	1,50	16,50
M 3,5	X		0,35	3,15	M 20	X	1,00	19,00
M 4,0	X		0,50	3,50	M 20	X	1,50	18,50
M 4,5	X		0,50	4,00	M 20	X	2,00	18,00
M 5,0	X		0,50	4,50	M 22	X	1,00	21,00
M 5,5	X		0,50	5,00	M 22	X	1,50	20,50
M 6,0	X		0,75	5,20	M 22	X	2,00	20,00
M 7,0	X		0,75	6,20	M 24	X	1,00	23,00
M 8,0	X		0,50	7,50	M 24	X	1,50	22,50
M 8,0	X		0,75	7,20	M 24	X	2,00	22,00
M 8,0	X		1,00	7,00	M 25	X	1,00	24,00
M 9,0	X		0,75	8,20	M 25	X	1,50	23,50
M 9,0	X		1,00	8,00	M 25	X	2,00	23,00
M 10	X		0,75	9,20	M 27	X	1,00	26,00
M 10	X		1,00	9,00	M 27	X	1,50	25,50
M 10	X		1,25	8,80	M 27	X	2,00	25,00
M 11	X		0,75	10,20	M 28	X	1,00	27,00
M 11	X		1,00	10,00	M 28	X	1,50	26,50
M 12	X		1,00	11,00	M 28	X	2,00	26,00
M 12	X		1,25	10,80	M 30	X	1,00	29,00
M 12	X		1,50	10,50	M 30	X	1,50	28,50
M 14	X		1,00	13,00	M 30	X	2,00	28,00
M 14	X		1,25	12,80	M 30	X	3,00	27,00
M 14	X		1,50	12,50	M 32	X	1,50	30,50
M 15	X		1,00	14,00	M 32	X	2,00	30,00
M 15	X		1,50	13,50	M 33	X	1,50	31,50
M 16	X		1,00	15,00	M 33	X	2,00	31,00
M 16	X		1,25	14,80	M 33	X	3,00	30,00
M 16	X		1,50	14,50	M 35	X	1,50	33,50
M 17	X		1,00	16,00	M 36	X	1,50	34,50
M 17	X		1,50	15,50				

NOMENCLATURE	
A DRIVE SQUARE	J COLLAR LENGTH
B SHANK DIAMETER	K SHANK LENGTH
C COLLAR DIAMETER	L SQUARE LENGTH
D GROOVE	M TOTAL LENGTH
E PITCH	N HELIX ANGLE
F CENTRE (MALE)	O CORRECTED INTAKE LENGTH
G OUTER DIAMETER	P CORRECTED INLET ANGLE
H LENGTH OF STRIPPED NECK	Q STRIPPED INLET ANGLE
I THREAD LENGTH	



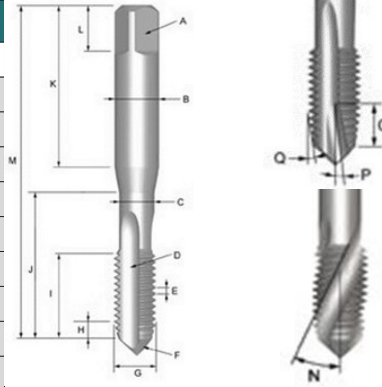
NOMENKLATUR	
A ANTRIEBSVIERKANT	J LÄNGE DER HÜLSE
B SCHAFTDURCHMESSER	K SCHAFTLÄNGE
C BUNDDURCHMESSER	L VIERKANTLÄNGE
D RILLE	M GESAMTLÄNGE
E TEILUNG	N SCHRÄGUNGSWINKEL
F MITTE (AUSSENGEWINDE)	O KORRIGIERTE EINLAUFLÄNGE
G AUSSENDURCHMESSER	P KORRIGIERTER EINLAUFWINKEL
H LÄNGE DES ABISOLIERTEN HALSES	Q ABISOLIERTER EINLAUFWINKEL
I GEWINDELÄNGE	

METRIC TAPPING TABLE

TAPPING DIAMETER		PRE-HOLE DIAMETER	TAPPING DIAMETER		PRE-HOLE DIAMETER
Ø D1	P	Ø	Ø D1	P	Ø
M 2,5	X 0,35	2,15	M 18	X 1,00	17,00
M 3,0	X 0,35	2,65	M 18	X 1,50	16,50
M 3,5	X 0,35	3,15	M 20	X 1,00	19,00
M 4,0	X 0,50	3,50	M 20	X 1,50	18,50
M 4,5	X 0,50	4,00	M 20	X 2,00	18,00
M 5,0	X 0,50	4,50	M 22	X 1,00	21,00
M 5,5	X 0,50	5,00	M 22	X 1,50	20,50
M 6,0	X 0,75	5,20	M 22	X 2,00	20,00
M 7,0	X 0,75	6,20	M 24	X 1,00	23,00
M 8,0	X 0,50	7,50	M 24	X 1,50	22,50
M 8,0	X 0,75	7,20	M 24	X 2,00	22,00
M 8,0	X 1,00	7,00	M 25	X 1,00	24,00
M 9,0	X 0,75	8,20	M 25	X 1,50	23,50
M 9,0	X 1,00	8,00	M 25	X 2,00	23,00
M 10	X 0,75	9,20	M 27	X 1,00	26,00
M 10	X 1,00	9,00	M 27	X 1,50	25,50
M 10	X 1,25	8,80	M 27	X 2,00	25,00
M 11	X 0,75	10,20	M 28	X 1,00	27,00
M 11	X 1,00	10,00	M 28	X 1,50	26,50
M 12	X 1,00	11,00	M 28	X 2,00	26,00
M 12	X 1,25	10,80	M 30	X 1,00	29,00
M 12	X 1,50	10,50	M 30	X 1,50	28,50
M 14	X 1,00	13,00	M 30	X 2,00	28,00
M 14	X 1,25	12,80	M 30	X 3,00	27,00
M 14	X 1,50	12,50	M 32	X 1,50	30,50
M 15	X 1,00	14,00	M 32	X 2,00	30,00
M 15	X 1,50	13,50	M 33	X 1,50	31,50
M 16	X 1,00	15,00	M 33	X 2,00	31,00
M 16	X 1,25	14,80	M 33	X 3,00	30,00
M 16	X 1,50	14,50	M 35	X 1,50	33,50
M 17	X 1,00	16,00	M 36	X 1,50	34,50
M 17	X 1,50	15,50			

METRISCHE GEWINDETABELLE

GEWINDEBOHRER-DURCHMESSER		VORLOCHDURCHMESSER	GEWINDEBOHRER-DURCHMESSER		VORLOCHDURCHMESSER
Ø D1	P	Ø	Ø D1	P	Ø
M 2,5	X 0,35	2,15	M 18	X 1,00	17,00
M 3,0	X 0,35	2,65	M 18	X 1,50	16,50
M 3,5	X 0,35	3,15	M 20	X 1,00	19,00
M 4,0	X 0,50	3,50	M 20	X 1,50	18,50
M 4,5	X 0,50	4,00	M 20	X 2,00	18,00
M 5,0	X 0,50	4,50	M 22	X 1,00	21,00
M 5,5	X 0,50	5,00	M 22	X 1,50	20,50
M 6,0	X 0,75	5,20	M 22	X 2,00	20,00
M 7,0	X 0,75	6,20	M 24	X 1,00	23,00
M 8,0	X 0,50	7,50	M 24	X 1,50	22,50
M 8,0	X 0,75	7,20	M 24	X 2,00	22,00
M 8,0	X 1,00	7,00	M 25	X 1,00	24,00
M 9,0	X 0,75	8,20	M 25	X 1,50	23,50
M 9,0	X 1,00	8,00	M 25	X 2,00	23,00
M 10	X 0,75	9,20	M 27	X 1,00	26,00
M 10	X 1,00	9,00	M 27	X 1,50	25,50
M 10	X 1,25	8,80	M 27	X 2,00	25,00
M 11	X 0,75	10,20	M 28	X 1,00	27,00
M 11	X 1,00	10,00	M 28	X 1,50	26,50
M 12	X 1,00	11,00	M 28	X 2,00	26,00
M 12	X 1,25	10,80	M 30	X 1,00	29,00
M 12	X 1,50	10,50	M 30	X 1,50	28,50
M 14	X 1,00	13,00	M 30	X 2,00	28,00
M 14	X 1,25	12,80	M 30	X 3,00	27,00
M 14	X 1,50	12,50	M 32	X 1,50	30,50
M 15	X 1,00	14,00	M 32	X 2,00	30,00
M 15	X 1,50	13,50	M 33	X 1,50	31,50
M 16	X 1,00	15,00	M 33	X 2,00	31,00
M 16	X 1,25	14,80	M 33	X 3,00	30,00
M 16	X 1,50	14,50	M 35	X 1,50	33,50
M 17	X 1,00	16,00	M 36	X 1,50	34,50
M 17	X 1,50	15,50			



NOMENCLATURA	
A CUADRADO DE ARRASTRE	J LONGITUD DEL COLLAR
B DIÁMETRO DEL VÁSTAGO	K LONGITUD DEL VÁSTAGO
C DIÁMETRO DEL COLLAR	L LONGITUD DEL CUADRADO
D RANURA	M LONGITUD TOTAL
E PASO	N ÁNGULO DE HÉLICE
F CENTRO (MACHO)	O LONGITUD DE ADMISIÓN CORREGIDA
G DIÁMETRO EXTERIOR	P ÁNGULO DE ENTRADA CORREGIDO
H LONGITUD DEL CUELLO PELADO	Q ÁNGULO DE ENTRADA CORREGIDO
I LONGITUD DE LA ROSCA	

NOMENCLATURE	
A CARRÉ D'ENTRAÎNEMENT	J LONGUEUR DU COL
B DIAMÈTRE DE LA TIGE	K LONGUEUR DE LA TIGE
C DIAMÈTRE DU COLLET	L LONGUEUR DU CARRÉ
D RAINURE	M LONGUEUR TOTALE
E PAS	N ANGLE DE L'HÉLICE
F CENTRE (MÂLE)	O LONGUEUR D'ENTRÉE CORRIGÉE
G DIAMÈTRE EXTÉRIEUR	P ANGLE D'ENTRÉE CORRIGÉ
H LONGUEUR DU COL DÉNUDÉ	Q ANGLE D'ENTRÉE DÉNUDÉ
I LONGUEUR DU FILETAGE	

TABLA DE ROSCAS MÉTRICAS **TABLE DE TARAUDAGE MÉTRIQUE**

DIÁMETRO DE ROSCADO			DIÁMETRO PRETALADRO	DIÁMETRO DE ROSCADO			DIÁMETRO PRETALADRO	DIAMÈTRE DE TARAUDAGE			DIAMÈTRE DE L'AVANT-TRU	DIAMÈTRE DE TARAUDAGE			DIAMÈTRE DE L'AVANT-TRU
Ø D1		P	Ø	Ø D1		P	Ø	Ø D1		P	Ø	Ø D1		P	Ø
M 2,5	X	0,35	2,15	M 18	X	1,00	17,00	M 2,5	X	0,35	2,15	M 18	X	1,00	17,00
M 3,0	X	0,35	2,65	M 18	X	1,50	16,50	M 3,0	X	0,35	2,65	M 18	X	1,50	16,50
M 3,5	X	0,35	3,15	M 20	X	1,00	19,00	M 3,5	X	0,35	3,15	M 20	X	1,00	19,00
M 4,0	X	0,50	3,50	M 20	X	1,50	18,50	M 4,0	X	0,50	3,50	M 20	X	1,50	18,50
M 4,5	X	0,50	4,00	M 20	X	2,00	18,00	M 4,5	X	0,50	4,00	M 20	X	2,00	18,00
M 5,0	X	0,50	4,50	M 22	X	1,00	21,00	M 5,0	X	0,50	4,50	M 22	X	1,00	21,00
M 5,5	X	0,50	5,00	M 22	X	1,50	20,50	M 5,5	X	0,50	5,00	M 22	X	1,50	20,50
M 6,0	X	0,75	5,20	M 22	X	2,00	20,00	M 6,0	X	0,75	5,20	M 22	X	2,00	20,00
M 7,0	X	0,75	6,20	M 24	X	1,00	23,00	M 7,0	X	0,75	6,20	M 24	X	1,00	23,00
M 8,0	X	0,50	7,50	M 24	X	1,50	22,50	M 8,0	X	0,50	7,50	M 24	X	1,50	22,50
M 8,0	X	0,75	7,20	M 24	X	2,00	22,00	M 8,0	X	0,75	7,20	M 24	X	2,00	22,00
M 8,0	X	1,00	7,00	M 25	X	1,00	24,00	M 8,0	X	1,00	7,00	M 25	X	1,00	24,00
M 9,0	X	0,75	8,20	M 25	X	1,50	23,50	M 9,0	X	0,75	8,20	M 25	X	1,50	23,50
M 9,0	X	1,00	8,00	M 25	X	2,00	23,00	M 9,0	X	1,00	8,00	M 25	X	2,00	23,00
M 10	X	0,75	9,20	M 27	X	1,00	26,00	M 10	X	0,75	9,20	M 27	X	1,00	26,00
M 10	X	1,00	9,00	M 27	X	1,50	25,50	M 10	X	1,00	9,00	M 27	X	1,50	25,50
M 10	X	1,25	8,80	M 27	X	2,00	25,00	M 10	X	1,25	8,80	M 27	X	2,00	25,00
M 11	X	0,75	10,20	M 28	X	1,00	27,00	M 11	X	0,75	10,20	M 28	X	1,00	27,00
M 11	X	1,00	10,00	M 28	X	1,50	26,50	M 11	X	1,00	10,00	M 28	X	1,50	26,50
M 12	X	1,00	11,00	M 28	X	2,00	26,00	M 12	X	1,00	11,00	M 28	X	2,00	26,00
M 12	X	1,25	10,80	M 30	X	1,00	29,00	M 12	X	1,25	10,80	M 30	X	1,00	29,00
M 12	X	1,50	10,50	M 30	X	1,50	28,50	M 12	X	1,50	10,50	M 30	X	1,50	28,50
M 14	X	1,00	13,00	M 30	X	2,00	28,00	M 14	X	1,00	13,00	M 30	X	2,00	28,00
M 14	X	1,25	12,80	M 30	X	3,00	27,00	M 14	X	1,25	12,80	M 30	X	3,00	27,00
M 14	X	1,50	12,50	M 32	X	1,50	30,50	M 14	X	1,50	12,50	M 32	X	1,50	30,50
M 15	X	1,00	14,00	M 32	X	2,00	30,00	M 15	X	1,00	14,00	M 32	X	2,00	30,00
M 15	X	1,50	13,50	M 33	X	1,50	31,50	M 15	X	1,50	13,50	M 33	X	1,50	31,50
M 16	X	1,00	15,00	M 33	X	2,00	31,00	M 16	X	1,00	15,00	M 33	X	2,00	31,00
M 16	X	1,25	14,80	M 33	X	3,00	30,00	M 16	X	1,25	14,80	M 33	X	3,00	30,00
M 16	X	1,50	14,50	M 35	X	1,50	33,50	M 16	X	1,50	14,50	M 35	X	1,50	33,50
M 17	X	1,00	16,00	M 36	X	1,50	34,50	M 17	X	1,00	16,00	M 36	X	1,50	34,50
M 17	X	1,50	15,50					M 17	X	1,50	15,50				

Sei un imprenditore, nel settore metalmeccanico, un artigiano o un commerciante di macchine utensili?

Il nostro sito web come la nostra consulenza può aiutarti a sviluppare la tua attività, migliorare la tua produzione o a vendere il tuo usato, konzu srls offre la sua consulenza e la sua esperienza nel settore per risolvere i tuoi problemi e migliorare i tuoi risultati in termine di produzione, semplificazione dei processi ed aggiornamento tecnologico.

- Oltre 250 macchinari esposti, nuovi ed usati dei migliori marchi internazionali selezionati
- Spazi pubblicitari su tutti i principali siti di settore, social network e sui nostri canali web per vendere i tuoi macchinari
- Consulenza da vari esperti in ogni ambito del settore, compravendita attrezzature, messa a norme macchinari, attrezzisti, trasporto e logistica in Italia e all'estero.

-Consulta il [nostro sito](#), le nostre pagine social, o contattaci per una consulenza gratuita e senza impegno.-

A disposizione per qualsiasi chiarimento, ringraziando per la cortese attenzione con l'occasione porgiamo cordiali saluti.



konzu s.r.l.s.

Tel. 392-7573175

www.konzusrls.com

E-mail: konzusrl@gmail.com

Sede legale: Via Verga n°2

20028 San Vittore Olona (MI)

Italia P.I. 09225290965



Pensare verde: per cortesia considerate l'ambiente prima di stampare.
Think green: please consider the environment before printing.